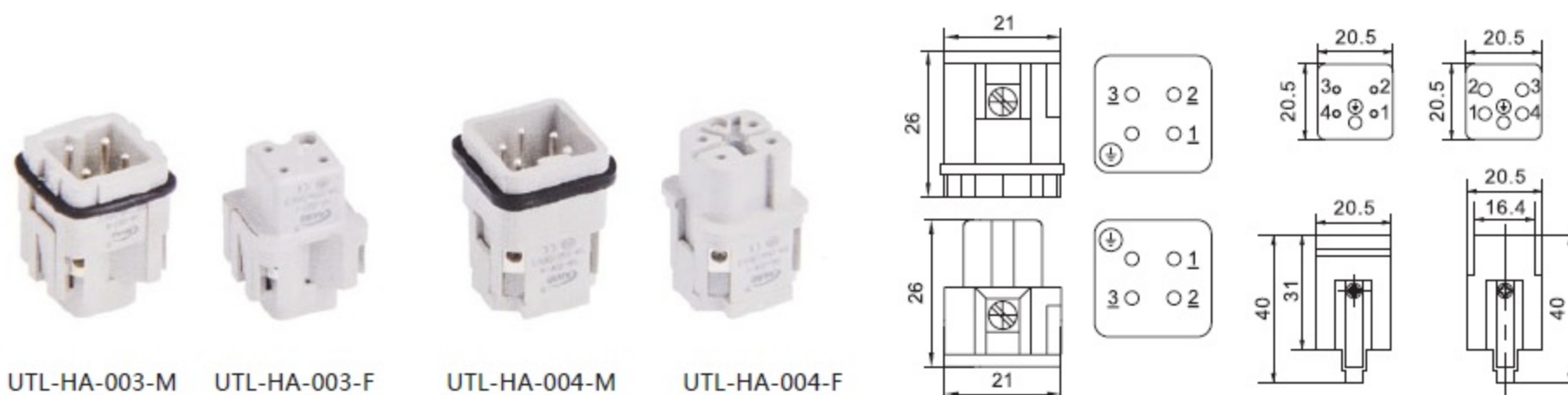




Set general introduction 常用套件组合

UTL-HA 系列 3 回路接插件套件 UTL-HA series 3 Poles of connector



工作电流：16A
 工作电压：400/500V
 阻燃等级 (据 UL94): VO
 防护等级：IP65
 接线形式：螺钉压接
 弹片压接
 电缆入口可选螺纹：
 M20, PG11

 Rated current: 16A
 Rated voltage: 400/500V
 Flammability acc.to UL94:VO
 Degree of protection acc to
 DIN40 050:IP65
 Terminal: Screwterminal
 Spring terminal
 Thread: M20 , PG11



H3A-MTS-M20



H3A-MTG-M20



H3A-MTG-M20



H3A-MAG



H3A-MAGSV-M20



H3A-MAGSV

HDC-HA-003-1	HDC-HA-003-4	HDC-HA-003-4
侧面进线 /Side entry	正面进线 /Top entry	正面进线 /Top entry



H3A-MTG-M20



H3A-MTG-M20



H3A-MTS-M20



H3A-MAGSVB-M20



H3A-MAG



H3A-MAGSV-M20

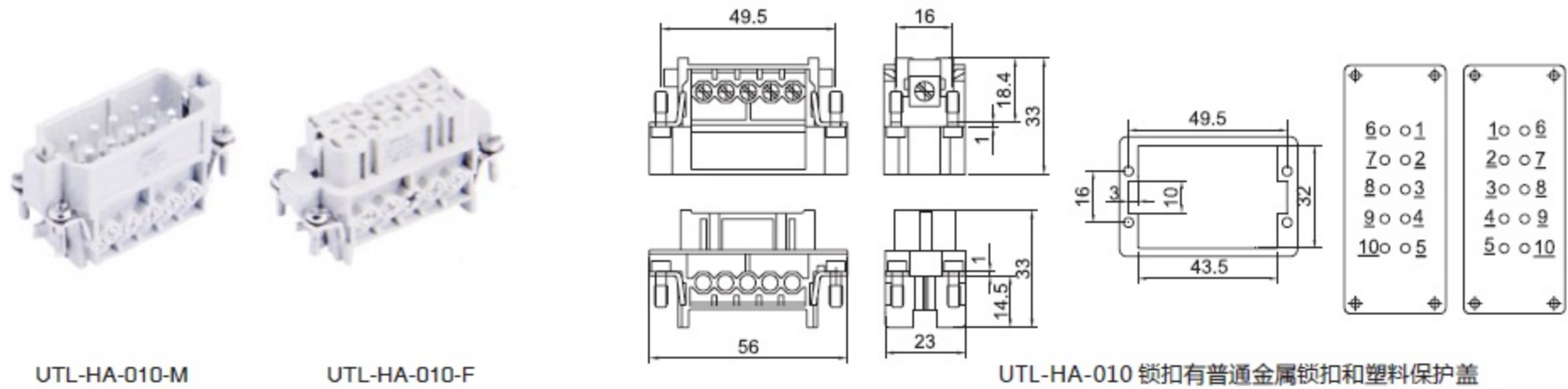
HDC-HA-004-5	HDC-HA-004-2	HDC-HA-004-3
正面进线 /Top entry	正面进线 /Top entry	侧面进线 /Side entry



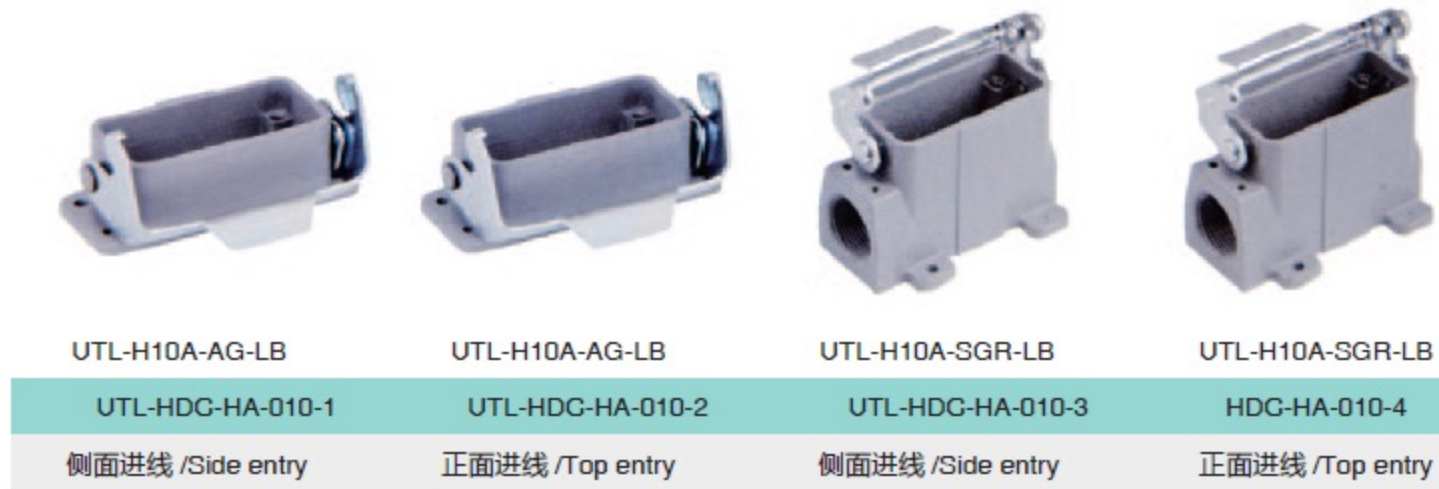
Set general introduction 常用套件组合



UTL-HA 系列 10 回路接插件套件 HA series 10 Poles of connector



工作电流：16A
 工作电压：400/500V
 阻燃等级 (据 UL94): VO
 防护等级：IP65
 接线形式：螺钉压接
 弹片压接
 电缆入口可选螺纹：
 PG16, PG21
 Rated current: 16A
 Rated voltage: 400/500V
 Flammability acc.to UL94:VO
 Degree of protection acc to
 DIN40 050:IP65
 Terminal: Screwterminal
 Spring terminal
 Thread: PG16 , PG21



Set general introduction 常用套件组合



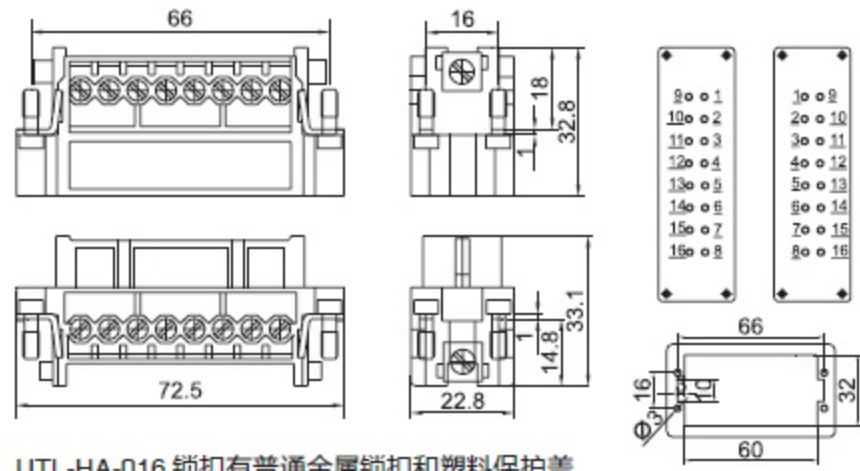
UTL-HA 系列 16 回路接插件套件 HA series 16 Poles of connector



UTL-HA-015-M



UTL-HA-016-F



UTL-HA-016 锁扣有普通金属锁扣和塑料保护盖

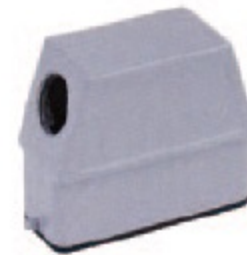
工作电流：16A
 工作电压：400/500V
 阻燃等级 (据 UL94): VO
 防护等级：IP65
 接线形式：螺钉压接
 弹片压接
 冷压针压接
 电缆入口可选螺纹：
 PG16, PG21
 Rated current: 16A
 Rated voltage: 400/500V
 Flammability acc.to UL94:VO
 Degree of protection acc. to
 DIN40 050:IP65
 Terminal: Screwterminal
 Spring terminal
 Crimp terminal
 Thread: PG16 , PG21



UTL-H16A-TSH-RO



UTL-H16A-TGH-RO



UTL-H16A-TSH-RO



UTL-H16A-TGH-RO



UTL-H16A-AG-LB



UTL-H16A-AG-LB



UTL-H16A-SGR-LB



UTL-H16A-SGR-LB

UTL-HDG-HA-016-1

侧面进线 /Side entry

UTL-HDG-HA-016-2

正面进线 /Top entry

UTL-HDG-HA-016-3

侧面进线 /Side entry

UTL-HDG-HA-016-4

正面进线 /Top entry



UTL-H16A-TSH-RO



UTL-H16A-TGH-RO



UTL-H16A-TSH-RO



UTL-H16A-TGH-RO



UTL-H16A-AD-LB



UTL-H16A-AD-LB



UTL-H16A-SDR-LB



UTL-H16A-SDR-LB

UTL-HDG-HA-016-1DB

侧面进线 /Side entry

UTL-HDG-HA-016-2DB

正面进线 /Top entry

UTL-HDG-HA-016-3DB

侧面进线 /Side entry

UTL-HDG-HA-016-4DB

正面进线 /Top entry



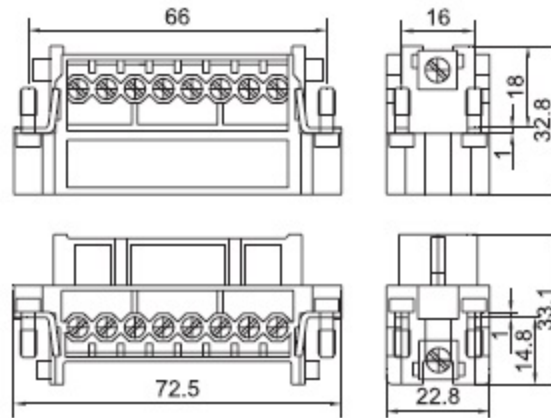
UTL-HA 系列 32 回路接插件套件 HA series 32 Poles of connector



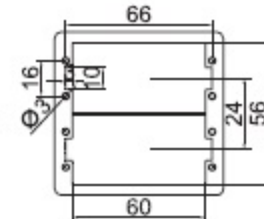
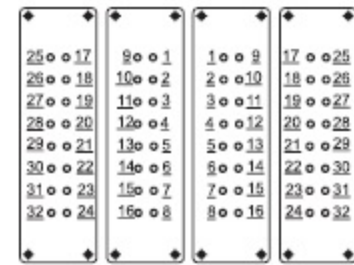
UTL-HA-016-M(1~16)
UTL-HA-016-M(17~32)



UTL-HA-016-M(1~16)
UTL-HA-016-M(17~32)



UTL-HA-032 锁扣有普通金属锁扣



工作电流：16A
工作电压：400/500V
阻燃等级 (据 UL94): VO
防护等级：IP65
接线形式：螺钉压接
弹片压接
电缆入口可选螺纹：
PG21, PG29
Rated current: 16A
Rated voltage: 400/500V
Flammability acc.to UL94:VO
Degree of protection acc. to
DIN40 050:IP65
Terminal: Screwterminal
Spring terminal
Thread: PG21 , PG29



UTL-H32A-TS-PG29



UTL-H32A-TG-PG29



UTL-H32A-TS-PG29



UTL-H32A-TG-PG29



UTL-H32A-AG



UTL-H32A-AG



UTL-H32A-SGR-PG29



UTL-H16A-SGR-PG29

UTL-HDG-HA-032-1

UTL-HDG-HA-032-2

UTL-HDG-HA-032-3

UTL-HDG-HA-032-4

侧面进线 /Side entry

正面进线 /Top entry

侧面进线 /Side entry

正面进线 /Top entry

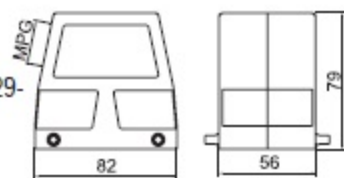
配套外壳 Suit hood/housing

UTL-H32A 上壳 UTL-H32A hood	螺纹 Thread	型号 Type	图纸 Drawing
------------------------------	--------------	------------	---------------

外壳上壳：侧面进线
Hood:Side entry



PG29 M32 UTL-H32A-TS-PG29-PG29 M32

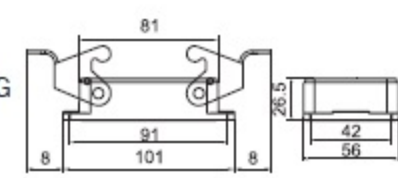


UTL-H32A 底座 UTL-H32A housing	螺纹 Thread	型号 Type	图纸 Drawing
---------------------------------	--------------	------------	---------------

外壳底座：开孔安装
Bulkhead:mounted



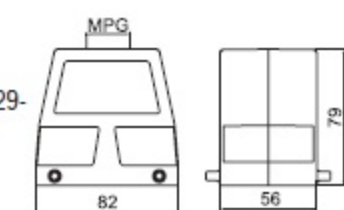
UTL-H32A-AG



外壳上壳：顶部进线
Hood:Top entry



PG29 M32 UTL-H32A-TG-PG29-PG29 M32



外壳底座：表面安装
Surface mounted:Side entry



PG29 M32 UTL-H32A-SGR-PG29 M32

