
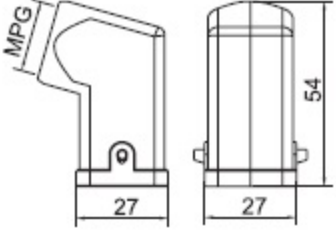

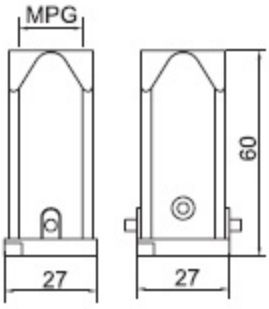

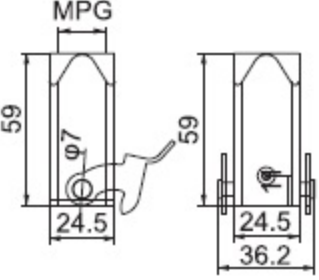

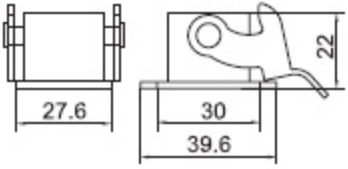

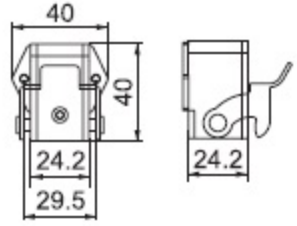





Set general introduction 常用套件组合

配套外壳 Suit hood/housing

H3A 上壳 / 底座 H3A hood/housing	螺纹 Thread	型号 Type	图纸 Drawing
外壳上壳：侧面进线 Hood : Side entry 	PG11 M20	H3A-MTS-PG11 H3A-MTS-M20	
外壳上壳：顶部进线 Hood : Top entry 	PG11 M20	H3A-MTG-PG11 H3A-MTG-M20	
H3A 电缆对接不亮 H3A Cable butt-joint lower shell 	PG11 M20	H3A-MAGSVB-PG11 H3A-MAGSVB-M20	
外壳底座：开孔安装 Bulkhead: moounted 			
外壳底座：开孔安装 (侧面形式) Bulkhead: moounted(side form) 		H3A-MAGS	
外壳底座：表面安装 Bulkhead: Surface mounted 	PG11 M20	H3A-MAGSVB-PG11 H3A-MAGSVB-M20	