

Set general introduction 常用套件组合



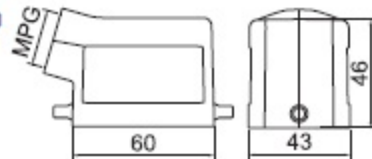
配套外壳 Suit hood/housing

UTL-H6B 上壳 UTL-H6B hood	螺纹 Thread	型号 Type	图纸 Drawing
----------------------------	--------------	------------	---------------

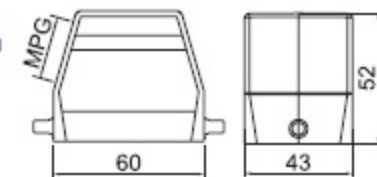
外壳上壳：侧面进线
Hood:Side entry



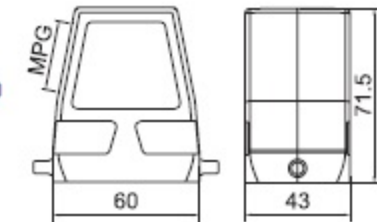
PG13.5 UTL-H6B-TS-RO
PG16 PG13.5
M20 PG16
M20



PG13.5 UTL-H6B-TS-RO
PG14 PG13.5
M20 PG16
M20

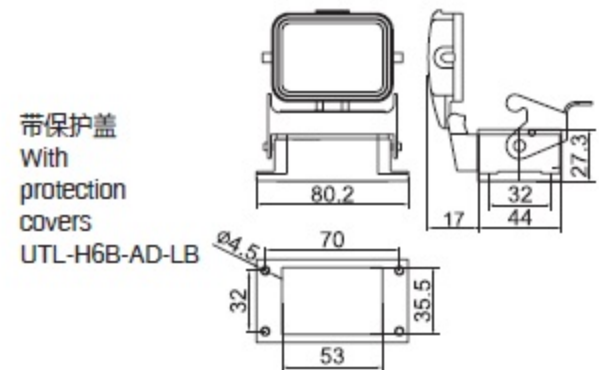
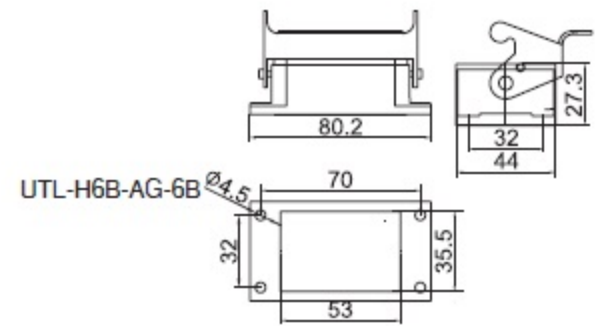


高结构 /High
construction
PG21 UTL-H6B-TS-RO
PG29 PG13.5
M25 PG16
M20



UTL-H6B 底座 UTL-H6B housing	螺纹 Thread	型号 Type	图纸 Drawing
-------------------------------	--------------	------------	---------------

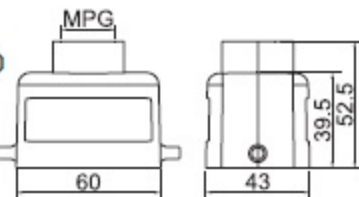
外壳底座：开孔安装
Bulkhead:mounted



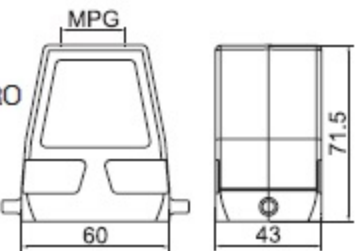
外壳上壳：顶部进线
Hood:Top entry



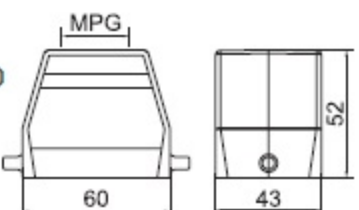
PG13.5 UTL-H6B-TG-RO
PG16 PG13.5
M20 PG16
M20



高结构 /High
construction
PG16 UTL-H6B-TGH-RO
PG21 PG16
PG29 PG21
M20 PG29
M20



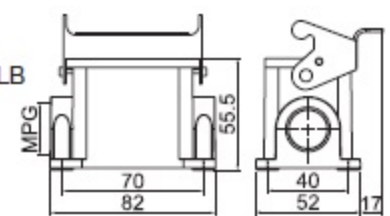
PG13.5 UTL-H6B-TG-RO
PG16 PG13.5
M20 PG16
M20



外壳底座：表面安装
Surface mounted:Side entry



PG13.5 UTL-H6B-SGR-LB
PG16 PG13.5
M20 PG16
M20



外壳底座：表面安装
Surface mounted:Side entry



带保护盖
With
protection
covers
PG13.5 UTL-H6B-SGR-LB
PG16 PG13.5
M20 PG16
M20

