

Insert Series 接插体

UTL-HA 系列 /UTL-HA series

额定电流 /Rated current : 10A
 额定电压 /Reted voltage : 230/250V
 压接形式 : 螺钉压接
 Technical : Screw termianl



公插体 / 母插体 (M/F)	UTL-HA-003-M	UTL-HA-003-F	UTL-HA-004-M	UTL-HA-004-F
导线额定截面 /Wire gauge	0.5-2.5mm ²		0.5-2.5mm ²	

UTL-HA 系列 /UTL-HA series

额定电流 /Rated current : 10A
 额定电压 /Reted voltage : 230/250V
 压接形式 : 螺钉压接
 Technical : Screw termianl



公插体 / 母插体 (M/F)	UTL-HA-010-M	UTL-HA-010-F	UTL-HA-016-M	UTL-HA-016-F
导线额定截面 /Wire gauge	0.5-2.5mm ²		0.5-2.5mm ²	

UTL-HE 系列 /UTL-HE series

额定电流 /Rated current : 10A
 额定电压 /Reted voltage : 230/250V
 压接形式 : 螺钉压接
 Technical : Screw termianl



公插体 / 母插体 (M/F)	UTL-HE-006-M	UTL-HE-006-F	UTL-HE-010-M	UTL-HE-010-F	UTL-HE-016-M	UTL-HE-016-F
导线额定截面 /Wire gauge	0.5-4.0mm ²		0.5-4.0mm ²		0.5-4.0mm ²	

UTL-HE 系列 /UTL-HE series

额定电流 /Rated current : 10A
 额定电压 /Reted voltage : 230/250V
 压接形式 : 螺钉压接
 Technical : Screw termianl



公插体 / 母插体 (M/F)	UTL-HE-024-M	UTL-HE-024-F	UTL-HE-032-M	UTL-HE-032-F	UTL-HE-048-M	UTL-HE-048-F
导线额定截面 /Wire gauge	0.5-4.0mm ²		0.5-4.0mm ²		0.5-4.0mm ²	

Insert Series 接插体



UTL-HEE 系列 /UTL-HEE series

额定电流 /Rated current : 10A
 额定电压 /Reted voltage : 230/250V
 压接形式 : 螺钉压接
 Technical : Screw termianl



公插体 / 母插体 (M/F)	UTL-HEE-032-M UTL-HEE-032-M	UTL-HEE-046-M UTL-HEE-046-M
导线额定截面 /Wire gauge	0.5-4.0mm ²	0.5-4.0mm ²

额定电流 /Rated current : 10A
 额定电压 /Reted voltage : 230/250V
 压接形式 : 螺钉压接
 Technical : Screw termianl



公插体 / 母插体 (M/F)	UTL-HDD-024-M UTL-HDD-024-F	UTL-HDD-072-M UTL-HDD-072-F	UTL-HDD-108-M UTL-HDD-108-F
导线额定截面 /Wire gauge	0.5-2.5mm ²	0.5-2.5mm ²	0.5-2.5mm ²

UTL-HE 系列 /UTL-HE series

额定电流 /Rated current : 10A
 额定电压 /Reted voltage : 230/250V
 压接形式 : 螺钉压接
 Technical : Screw termianl



公插体 / 母插体 (M/F)	UTL-HSB-006-M UTL-HSB-006-F	UTL-HK-004/2-M UTL-HK-004/2-F	UTL-HK-006/12-M UTL-HK-006/12-F
导线额定截面 /Wire gauge	0.5-4.0mm ²	0.5-4.0mm ²	0.5-4.0mm ²

UTL-HK 系列 /UTL-HK series

额定电流 /Rated current : 10A
 额定电压 /Reted voltage : 230/250V
 压接形式 : 螺钉压接
 Technical : Screw termianl



公插体 / 母插体 (M/F)	UTL-HK-6/6-M UTL-HK-6/6-F	UTL-HK-004/8-M UTL-HK-004/8-F
导线额定截面 /Wire gauge	0.5-4.0mm ²	0.5-4.0mm ²

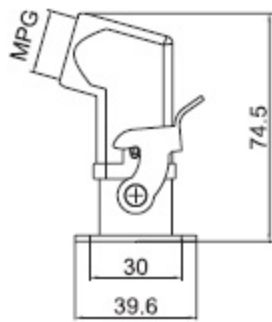


Complete Set Combination 成套组合

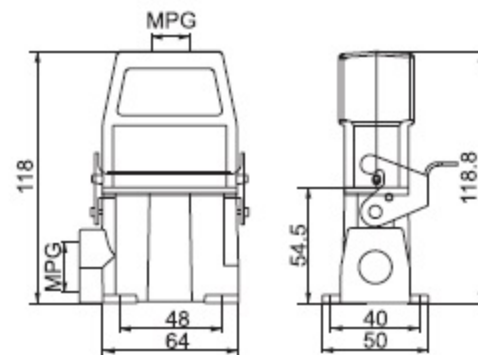
配套外壳 Suit hood/housing

工业重载连接器 500V Max16A

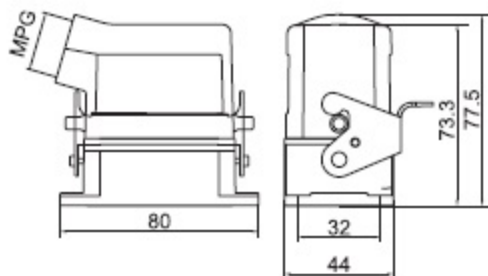
工业重载连接器 500V Max16A



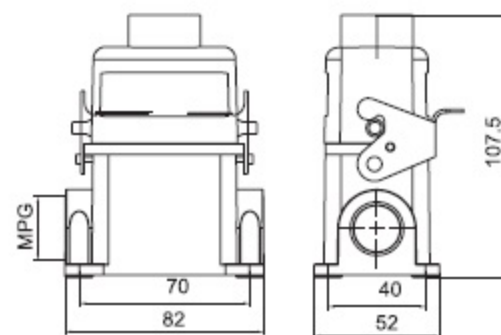
UTL-HDG-HA-004-1



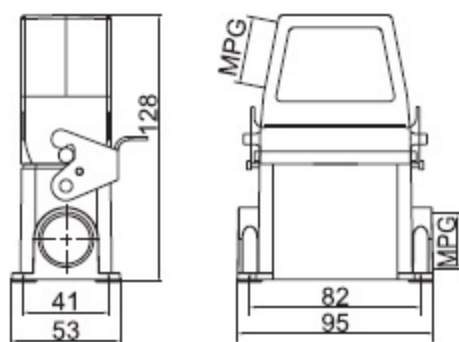
UTL-HDG-HA-010-4



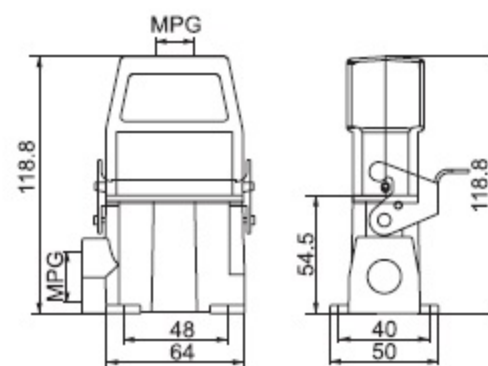
UTL-HDG-HE-006-1



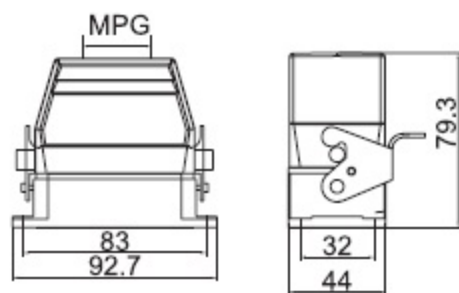
UTL-HDG-HE-006-4



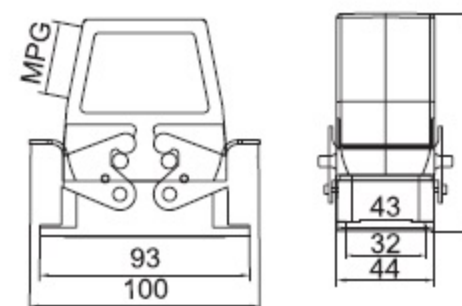
UTL-HDG-HE-010-3D



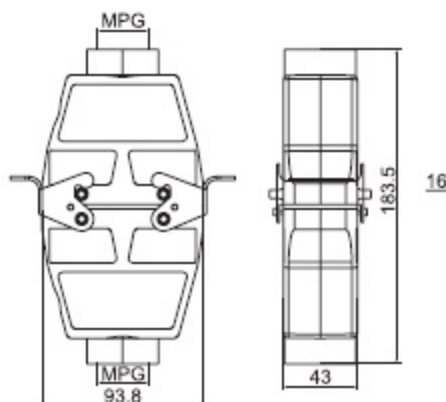
UTL-HDG-HE-006-4



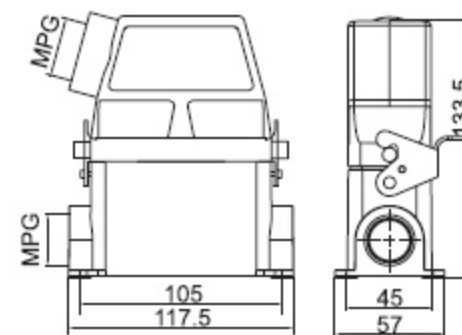
UTL-HDG-HE-010-2D



UTL-HDG-HE-010-1



UTL-HDG-HE-016-5

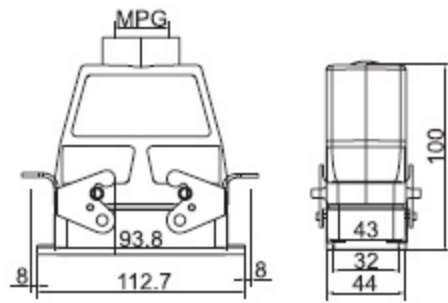


UTL-HDG-HE-016-3D

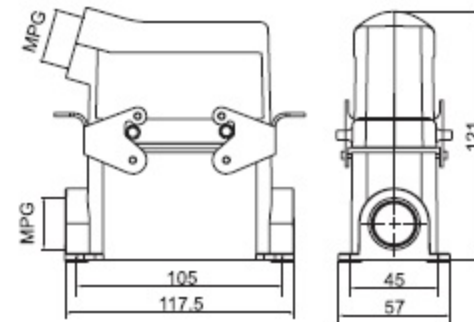
Complete Set Combination 成套组合



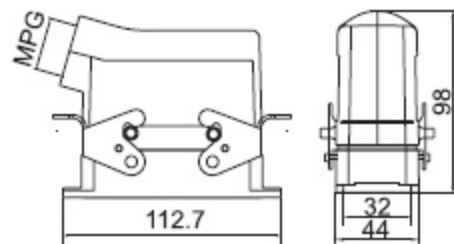
配套外壳 Suit hood/housing



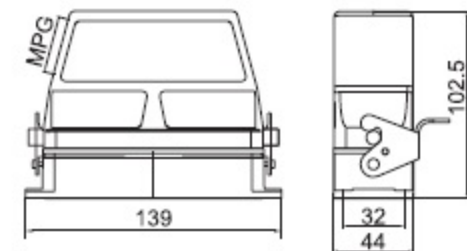
UTL-HDG-HE-016-2



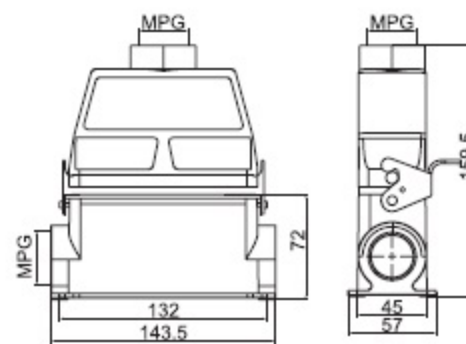
UTL-HDG-HE-010-3



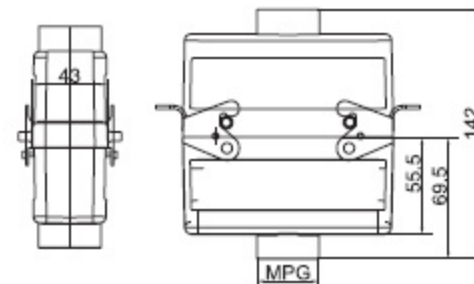
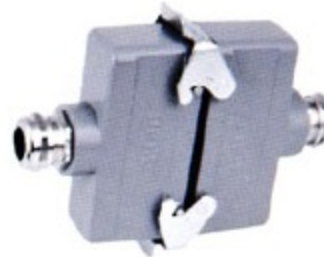
UTL-HDG-HE-016-1



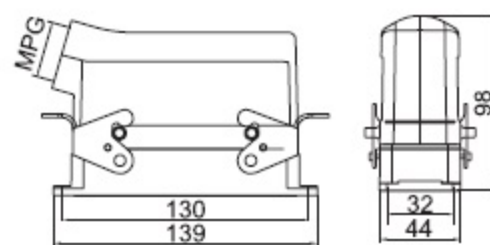
UTL-HDG-HE-024-1D



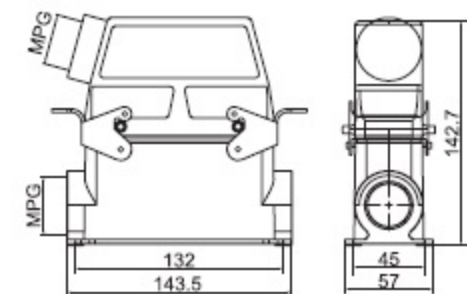
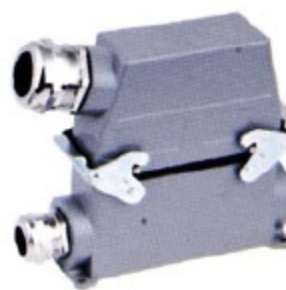
UTL-HDG-HE-024-4



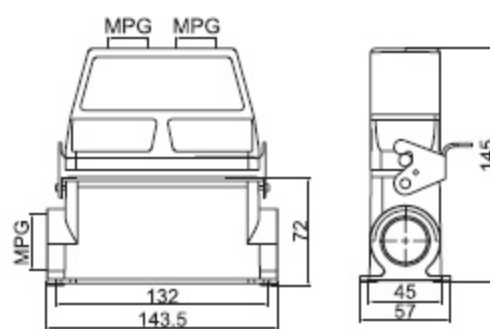
UTL-HDG-HE-024-5



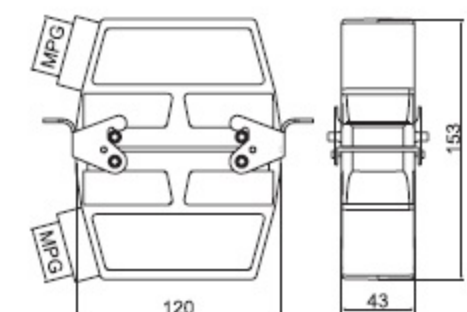
UTL-HDG-HE-024-1



UTL-HDG-HE-024-3



UTL-HDG-HE-024-4D



UTL-HDG-HE-024-5